



# 电容一体机

## 32英寸电容触摸平板 技术规格书

(型号 TD32-E10-A01)



备注：标配壁挂架，桌面式支架为选配产品；

版本 V1.57

内容如有更改，恕不另行通知

全国服务热线：400-627-0910

触沃·人机交互系统  
<http://www.touchwo.com>



## 一、产品特性

- 结构设计：
  - 纯平面结构，人体工程学设计，纤巧美观、流线造型、工艺精良；
  - 显示、触控、PC 系统一体化超薄设计，仅厚 55 mm；
- 使用效果：
  - 采用点控最新研发的投射式电容屏，完美 10 点触摸，支持手写及多点手势；
  - 触摸速度小于 3ms，精确度好，使用简单便捷、易于维护；
  - 抗光干扰，确保操作的准确性（强光直射照常使用）；
- 扩充性好：配置灵活，可扩充安装客户需求的各种功能配件；
- 安全性高：铝合金+钣金结构，无锐利边缘，耐磨防腐烤漆工艺，整体防暴设计；
- 性能稳定：先进的设计理念，严格的生产工艺，产品品质稳定可靠，故障率低；
- 安装简便：通电一键开关机，免除现场安装调试。

## 二、系统设计

VGA 输入、输出	外接电脑 VGA 输入，内部电脑 VGA 输出（投影仪等）
HDMI 输入、输出	外接电脑 HDMI 输入，内部电脑 HDMI 输出
触摸功能	全新投射式电容屏，10 点触摸，支持多点手势；
显示	PC 全高清 HDMI 信号 1080P
PC 视频解码	1080P 全高清（Full HD）MPEG、H.264 等
结构设计	铝合金边框，钣金后壳，标配壁挂架，可选配独立设计的底座
系统模块	PC、显示、触摸一体，一键开关机

## 三、液晶屏参数

屏类型	LED 背光 液晶屏 A 规		
尺寸	32 寸(16:9)		
显示区域	700 (H) × 395.3 (V)		
分辨率	低分 1366*768 或高分 1920 × 1080P		
亮度	≥ 350cd/m <sup>2</sup>	对比度	≥ 5000: 1
响应时间	< 5ms	刷新频率	60Hz
色彩总数	16.7M (8-bit 2(LVDS)通道低压差分信号)		
可视角度	水平 178 度 垂直 178 度		
使用寿命	> 50000 小时		



#### 四、触摸屏参数

触摸技术	投射式电容技术（电容触摸屏）
响应时间	< 5ms
触摸点数	标配 10 点触摸, 可实现放大缩小图片等多点触摸功能
触摸有效识别	> 1.5mm
扫描频率	200Hz
扫描精度	4096×4096
通信方式	全速 USB 2.0, 3.0
理论点击次数	5000 万次以上
工作电流/电压	180Ma/DC+5V±5%
抗光干扰	阳光、白炽灯、日光灯等强光变化时正常使用
触摸数据输出方式	坐标输出
表面硬度	物理钢化, 莫氏 7 级防爆玻璃
操作系统兼容性	Windows 7/ Windows 8/CE/Mac/Android/Linux /XP
固件	可升级
驱动	免驱, 即插即用

#### 五、显示参数（仅做为触摸显示器部分使用）

电源接口	12V
梳状滤波器	3D COMB filter (3D 滤波降噪)
VGA 输入 (15 针 D-Sub)	1
高清多媒体接口 (HDMI)	1
DVI 接口	1
PC-AUDIO 输入	1
耳机输出	1
声音输出功率	2*10W
扬声器数	2

#### 六、电源参数

输入电源	220V AC 50/60Hz
输出电源	12V 5A
整机功耗	< 220W
待机功耗	< 3W



## 七、工作环境

工作温度	0℃-38℃
工作湿度	0% - 90%
贮存温度	-40℃-85℃
贮存湿度	10% - 95%

## 八、随机附件

说明书	电子档说明书
电源适配器	1 个
壁挂架	1 套
保修卡	1 套
合格证	1 套

## 九、电脑参数

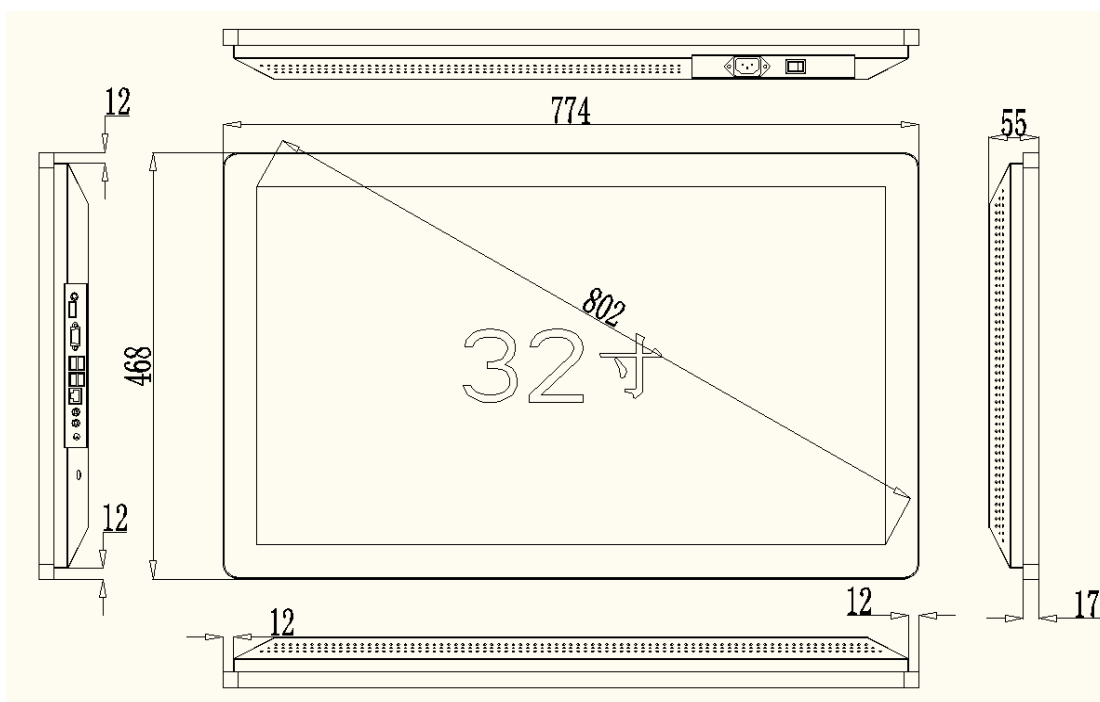
方案	Android 安卓	X86 标准版	X86 精英版	X86 豪华版	X86 旗舰版	客户定制
芯片	四核 RK3188	英特尔赛扬 双核 1037U	英特尔赛扬 四核 J1900	英特尔 I 3	英特尔 I5 (可选 I7)	按 客 户 实 际 需 求 定 制
内存	2G	DDR3 2G/4G	4G	DDR3 4G/8G	DDR3 4G/8G	
硬盘	闪存 8G, 可扩展	SSD 32G/500G	64G/500G	320G/500G	500G/1T	
显卡	Android HD	集成显卡	核显	核显	核显	
清晰度	720P/1080P					
操作系统	Android4.2, 内核版本 3.0.28	多点触摸: Windows 7/ Windows 8/Windows 10/ Android/Linux 单点触摸: XP/CE/MAC				
网卡	集成 10/100/1000M 自适应网卡, 无线网卡 802.11a/b/g/n					
输入电源	220V AC 50/60Hz					
整机功耗	< 220W					
待机功耗	< 3W					

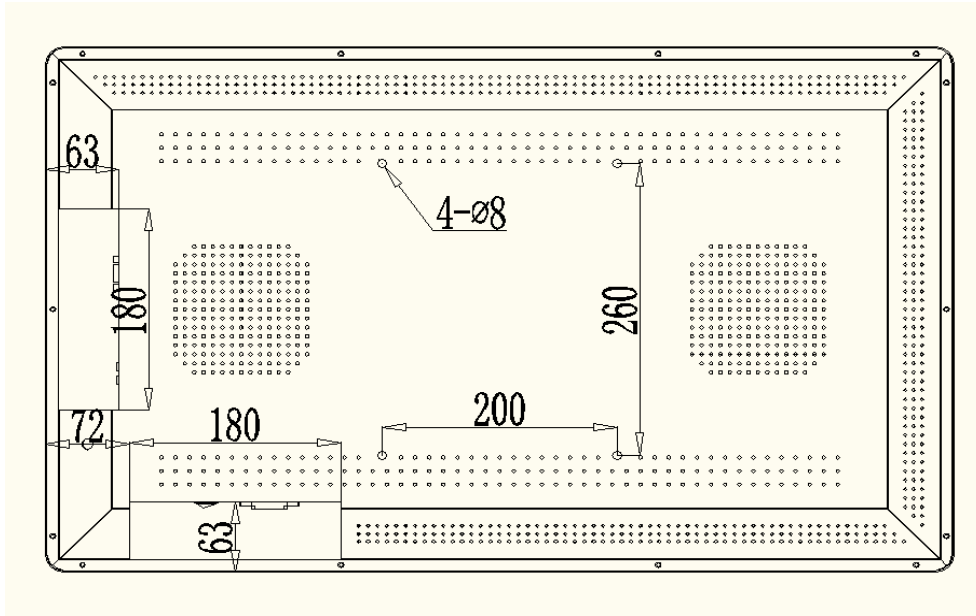


## 十、物理规格

屏幕	32 寸（对角线 802 mm）
有效显示尺寸	696.7 * 393.3 mm（16: 9）
整机尺寸（宽×高×厚）	774（宽）× 468（高）× 55（厚）mm
包装尺寸（宽×高×厚）	900（宽）× 600（高）× 190（厚）mm
底架	标配壁挂架（净重 1.5 kg），可选配底座
背部壁挂与机器连接的孔位尺寸（长×宽）	260×200 mm
壁挂螺丝规格	M8
净重（裸机）	触显 15.6 kg，一体机 16.12kg
毛重（包装）	22.2 kg

## 十一、整机结构图





## 十二、产品细节图





### 十三、产品款式/产品效果图

**时尚黑金款（默认）** 黑色面板及后壳，金色边框



**经典纯黑款** 黑色面板、边框及后壳



**更多颜色可定制，详情咨询销售或客服人员。**

32寸雅致白金款暂未推出，敬请期待，如有批量订单，可加快推出！

### 十四、整机实拍图









## 十五、产品配件图



标配：壁挂架

其他3款可另购

